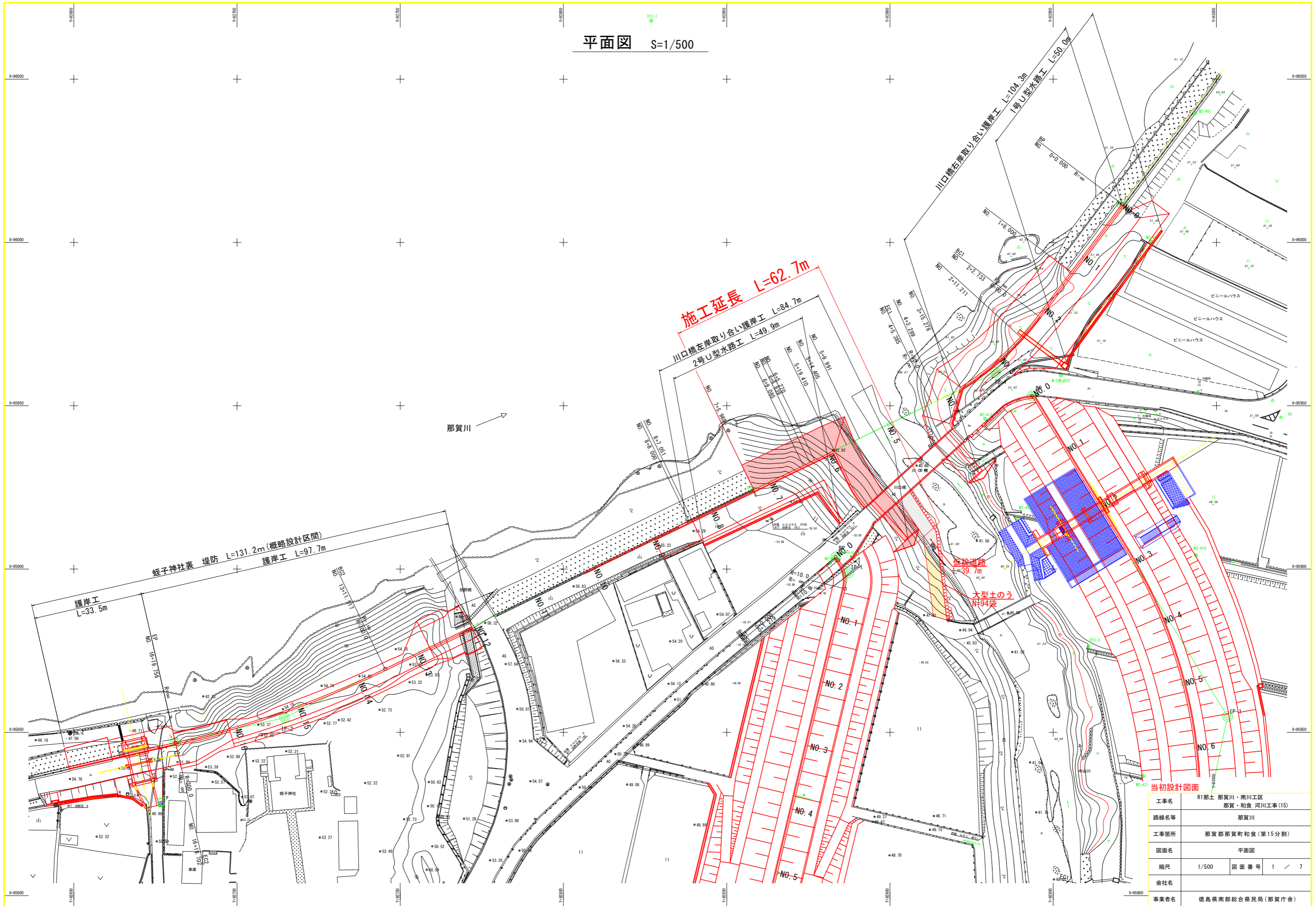


平面図 S=1/500



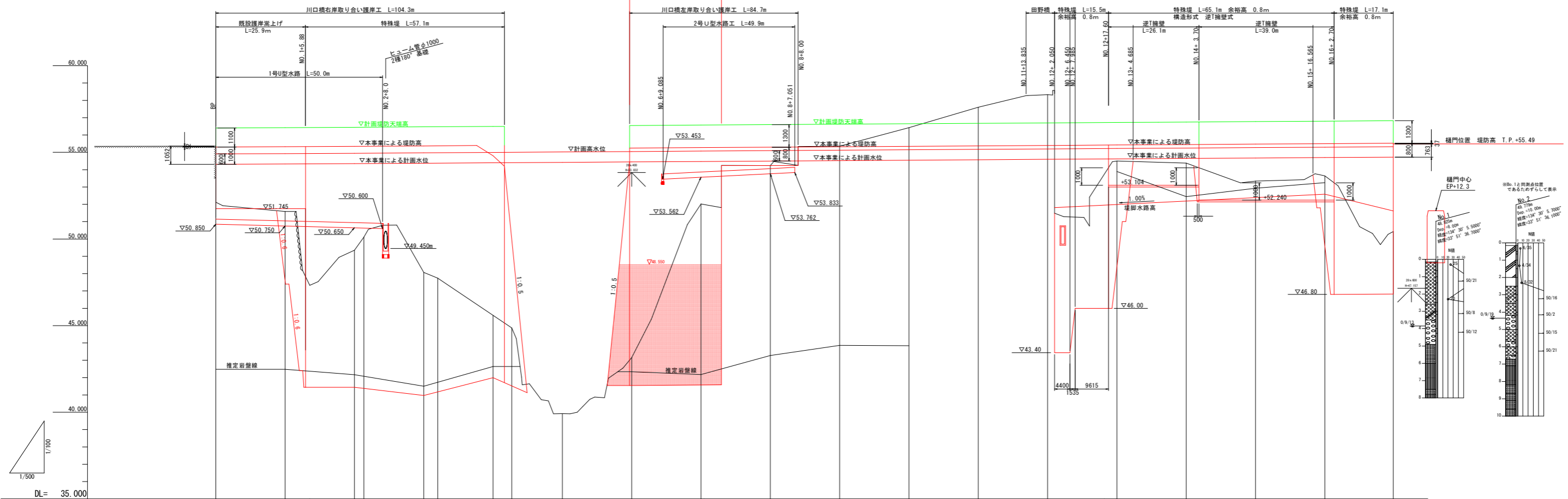
当初設計図面

工事名	R1那士 那賀川・南川工区 那賀・和食 河川工事(15)
路線名等	那賀川
工事箇所	那賀郡那賀町和食(第15分割)
図面名	平面図
縮尺	1/500 図面番号 1 / 7
会社名	
事業者名	徳島県南部総合県民局(那賀庁舎)

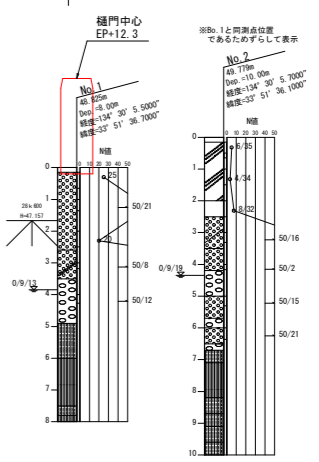
縦断面図 H=1/500
V=1/100

施工延長 L=62.7m

- 計画堤防天端高
- 本事業による堤防高
- 計画高水位
- 本事業による計画水位



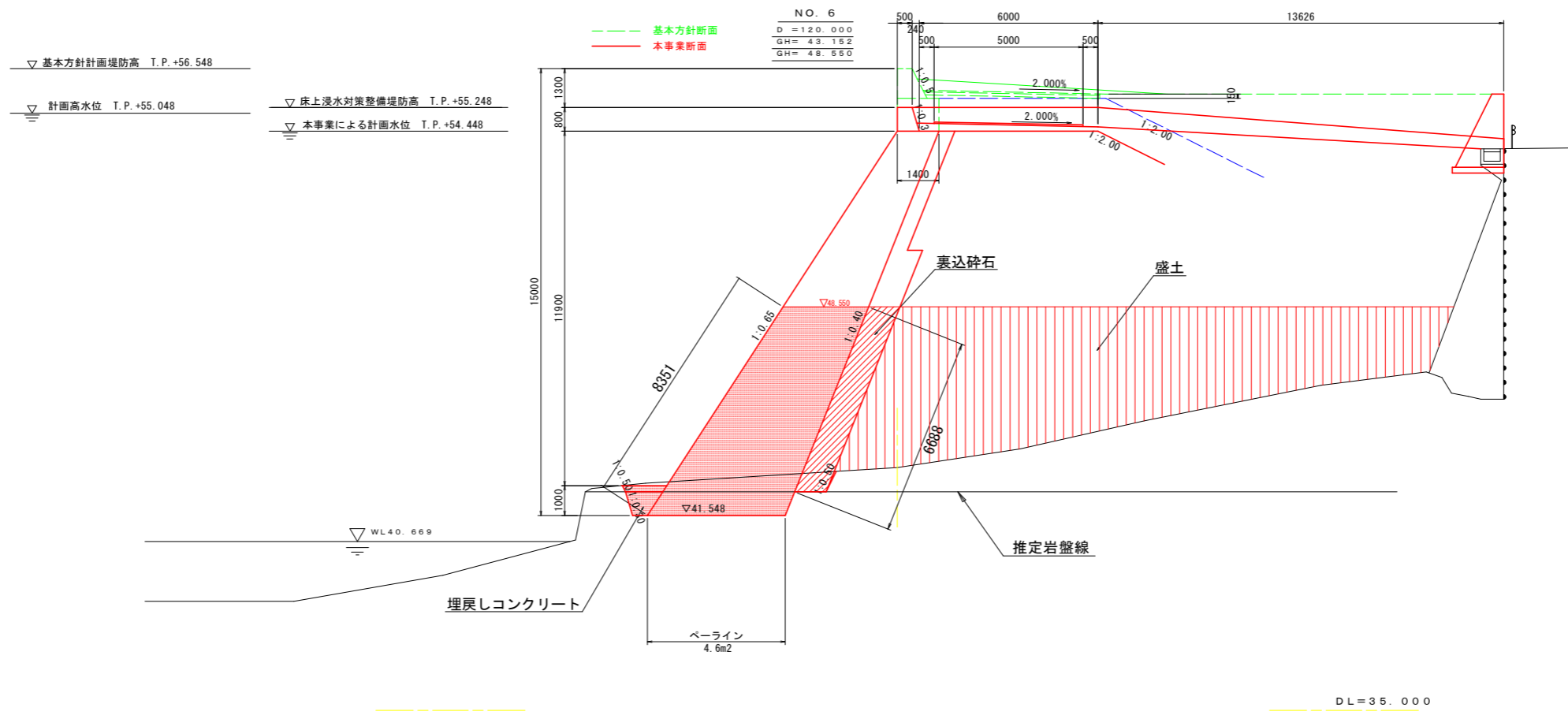
計画高水勾配																			
計画高水位	54.900	54.925	54.946	54.972	54.997	55.023	55.048	55.074	55.099	55.124	55.149	55.174	55.199	55.225	55.250	55.276	55.301	55.327	
本事業による計画水位	54.309	54.325	54.346	54.372	54.397	54.423	54.448	54.474	54.499	54.524	54.549	54.574	54.599	54.625	54.650	54.676	54.701	54.727	
計画堤防天端高	56.603	56.625	56.646	56.672	56.697	56.723	56.748	56.774	56.799	56.824	56.849	56.874	56.899	56.925	56.950	56.976	57.001	57.027	
本事業による堤防天端高	55.308	55.325	55.346	55.372	55.397	55.423	55.448	55.474	55.499	55.524	55.549	55.574	55.599	55.625	55.650	55.676	55.701	55.727	
地盤高	55.391	51.399	49.347	50.111	48.069	47.739	45.593	44.864	39.920	43.152	52.017	54.241	55.388	56.400	57.696	58.347	53.643	50.400	
追加距離	0.000	20.000	40.000	42.733	60.000	64.059	80.000	85.385	100.000	120.000	140.000	160.000	180.000	200.000	220.000	240.000	280.000	330.000	
点間距離	0.000	20.000	20.000	2.733	17.267	4.059	15.944	5.385	14.615	20.000	20.000	20.000	20.000	20.000	20.000	20.000	20.000	19.756	
測点	BP	NO.1	NO.2	BC1	NO.3	SP1	NO.4	EC1	NO.5	NO.6	NO.7	NO.8	NO.9	NO.10	NO.11	NO.12	NO.13	NO.14	EP (H=19.756)
曲率図																			



当初設計図面

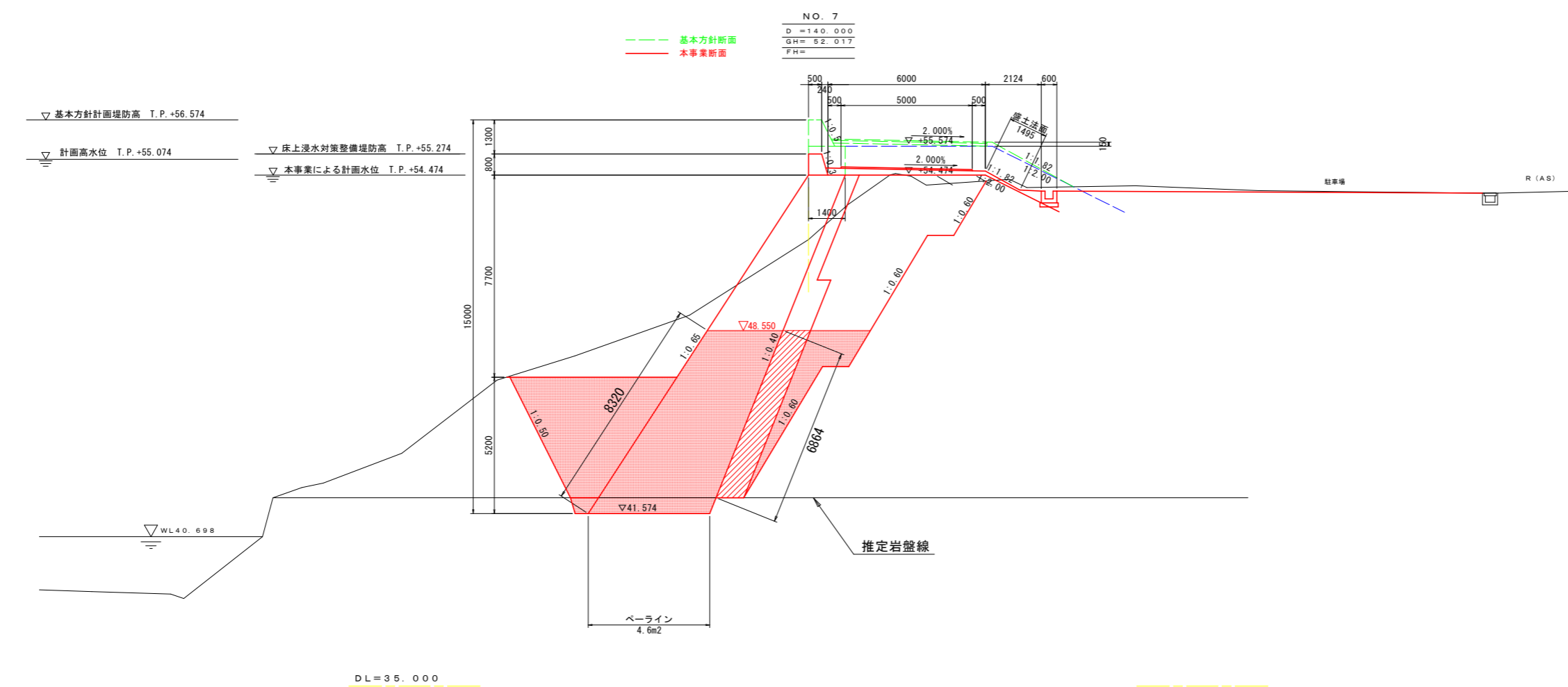
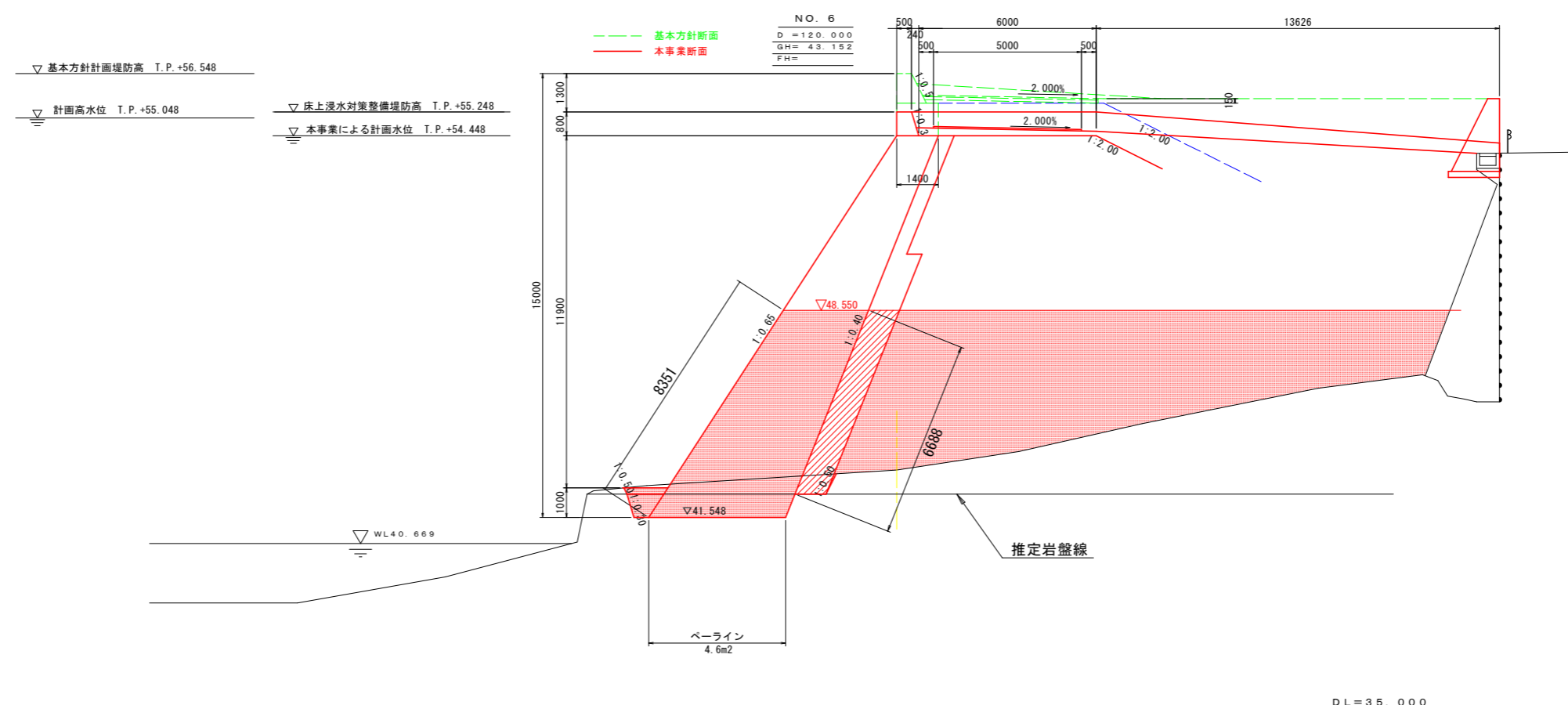
工事名	R1那土 那賀川・南川工区 那賀・和食 河川工事(15)		
路線名等	那賀川		
工事箇所	那賀郡那賀町和食(第15分割)		
図面名	縦断面図	図面番号	2 / 7
縮尺	H=1/500 V=1/100	会社名	
事業者名	徳島県南部総合県民局(那賀庁舎)		

標準断面図 S=1/100



当初設計図面

工事名	R1那土 那賀川・南川工区 那賀・和食 河川工事(15)		
路線名等	那賀川		
工事箇所	那賀郡那賀町和食(第15分割)		
図面名	標準断面図		
縮尺	1/100	図面番号	3 / 7
会社名			
事業者名	徳島県南部総合県民局(那賀庁舎)		

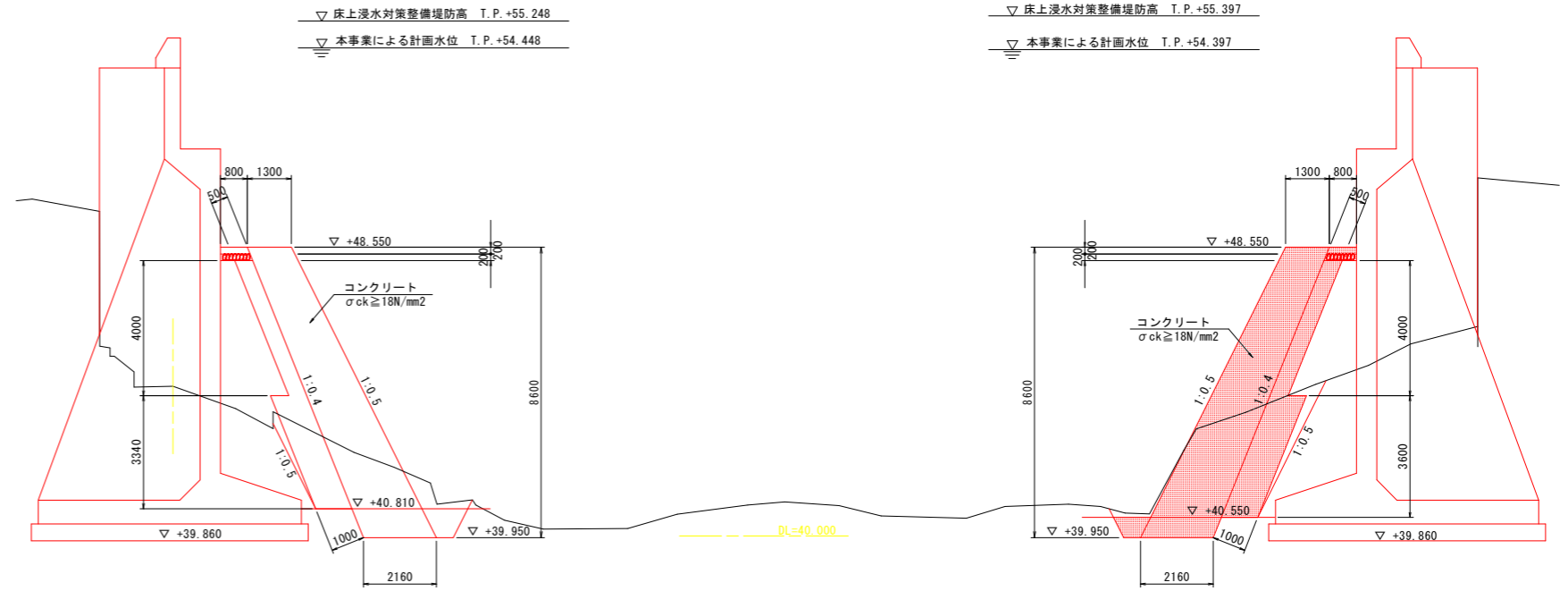


当初設計図面

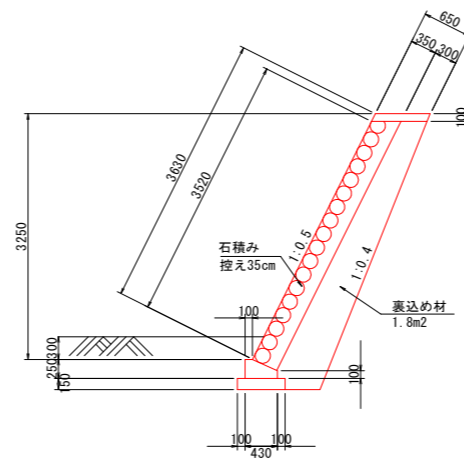
工事名	R1那土 那賀川・南川工区 那賀・和食 河川工事(15)		
路線名等	那賀川		
工事箇所	那賀郡那賀町和食(第15分割)		
図面名	横断面		
縮尺	1/100	図面番号	4 / 7
会社名			
事業者名	徳島県南部総合県民局(那賀庁舎)		

護岸取付部詳細図(1/2)

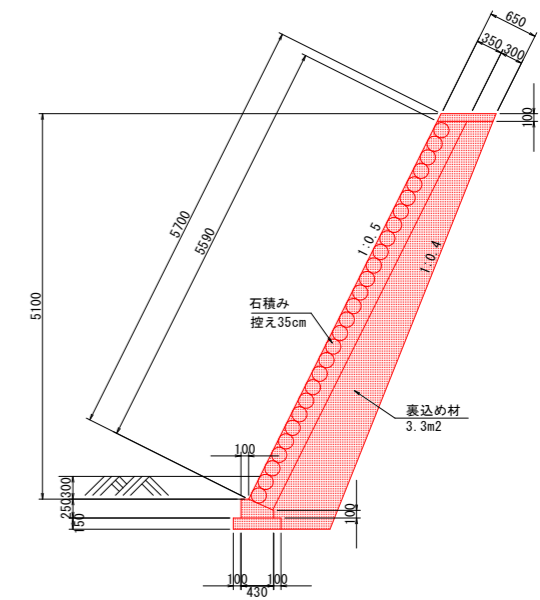
A-A断面 S=1/100



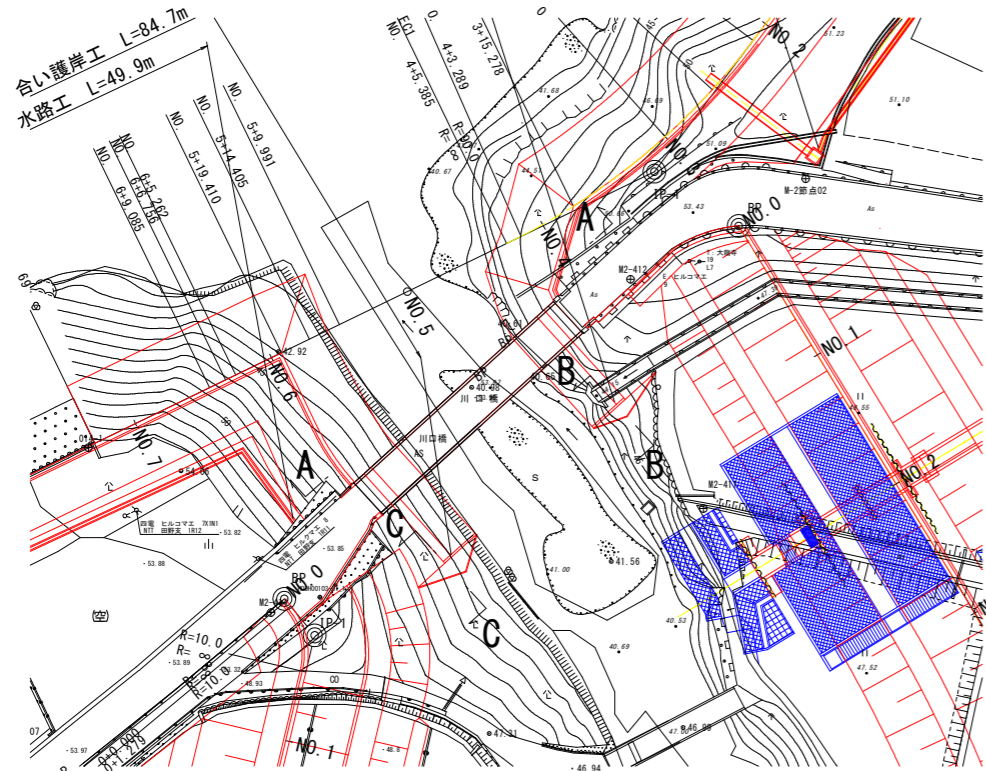
B-B断面 S=1/50



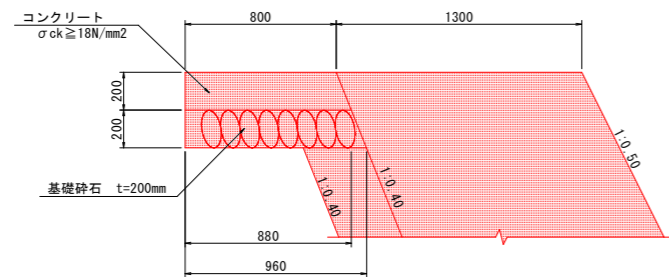
C-C断面 S=1/50



平面図 S=1/500
 那賀川本川南川



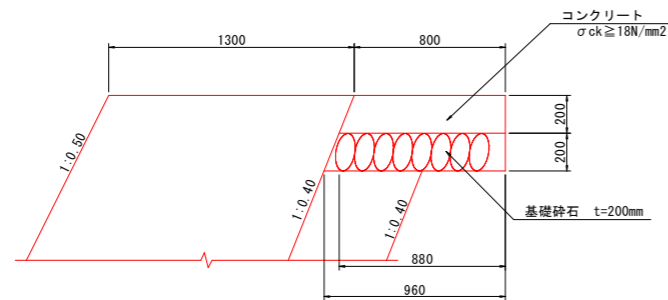
天端コンクリート(左岸) S=1/20



数量表 10.0m当り

名称	規格	単位	数量
コンクリート	σck=18N/mm²	m³	1.680
型枠	一般型枠	m²	2.00
基礎砕石	RC-40 t=200mm	m²	9.60

天端コンクリート(右岸) S=1/20



数量表 10.0m当り

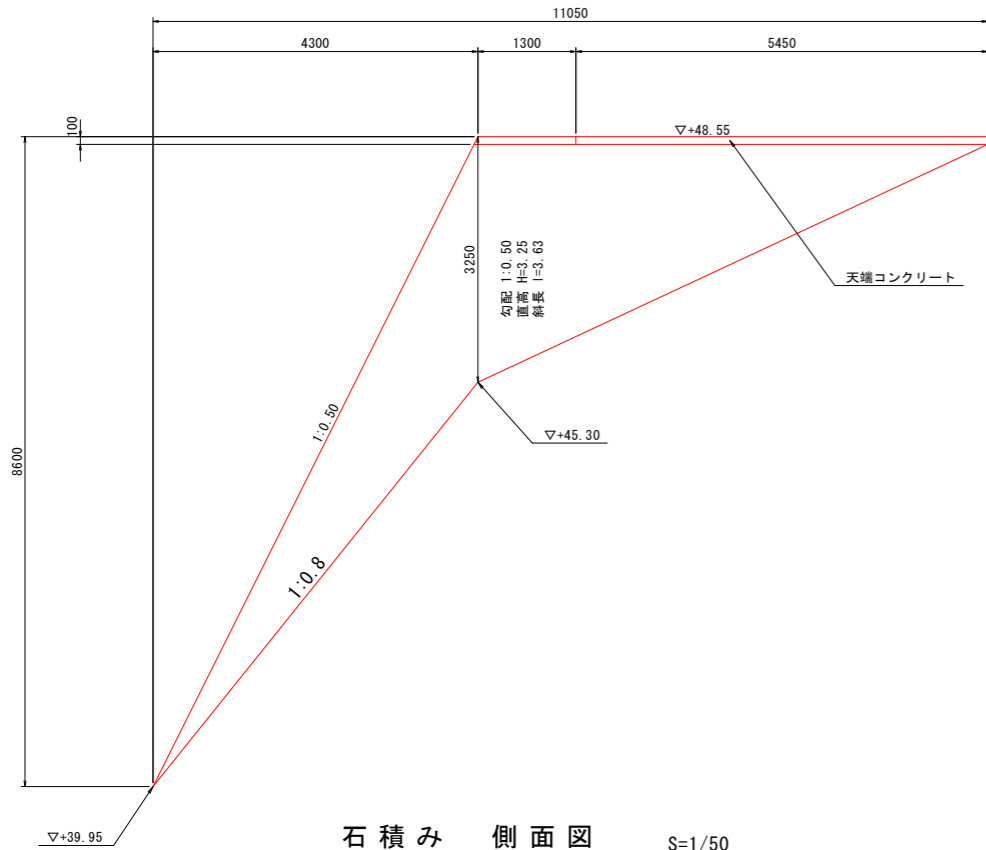
名称	規格	単位	数量
コンクリート	σck=18N/mm²	m³	1.680
型枠	一般型枠	m²	2.00
基礎砕石	RC-40 t=200mm	m²	9.60

当初設計図面

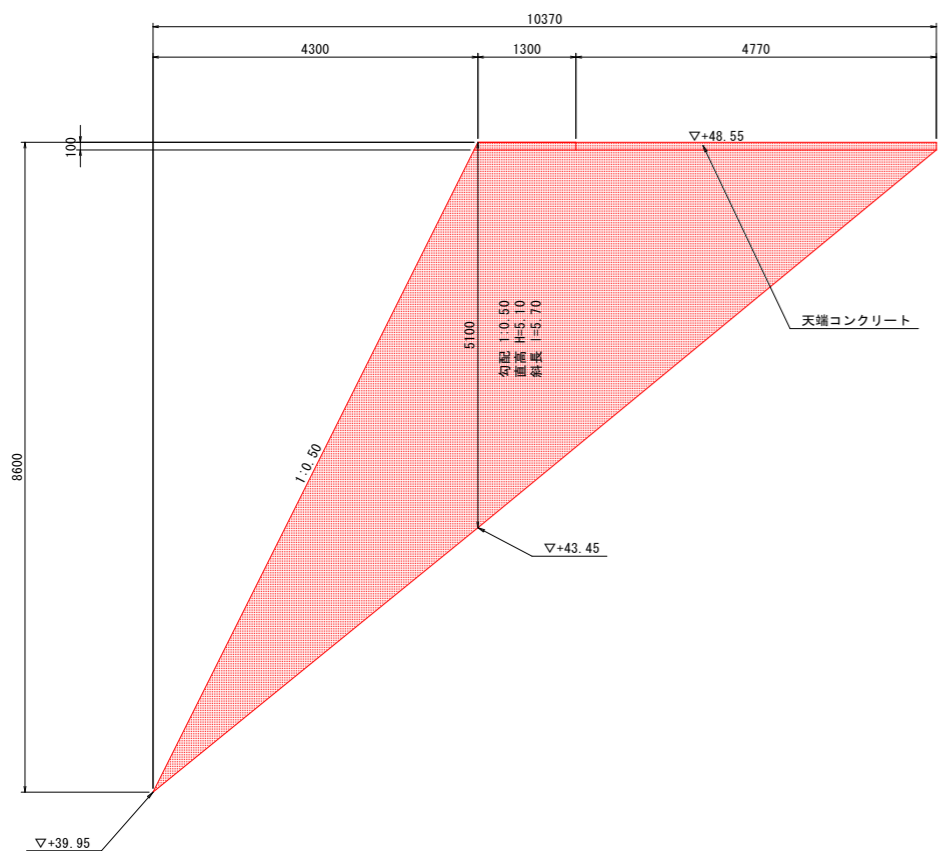
工事名	R1那土 那賀川・南川工区 那賀・和食 河川工事(15)
路線名等	那賀川
工事箇所	那賀郡那賀町和食(第15分割)
図面名	護岸詳細図(1)
縮尺	図示 図面番号 5 / 7
会社名	
事業者名	徳島県南部総合県民局(那賀庁舎)

護岸取付部詳細図(2/2)

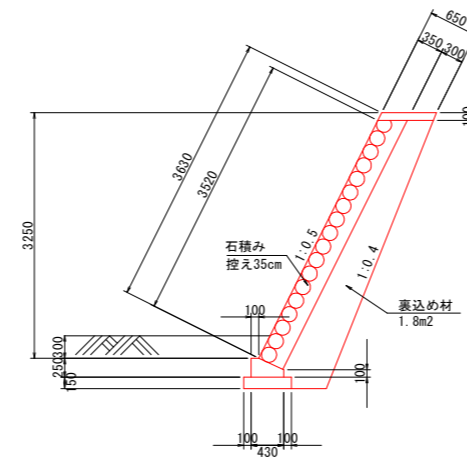
石積み 側面図 S=1/50



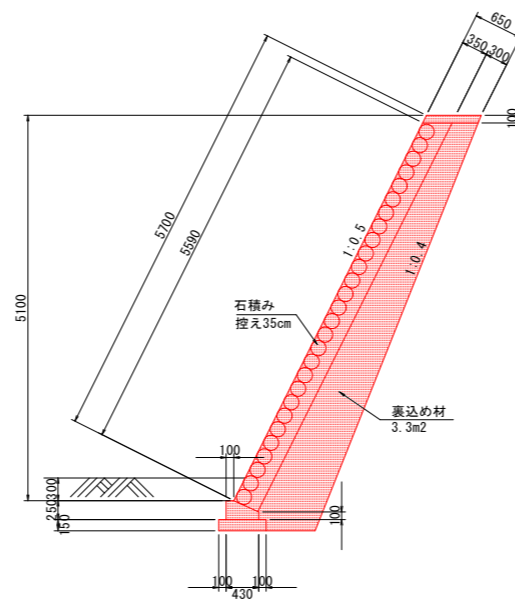
石積み 側面図 S=1/50



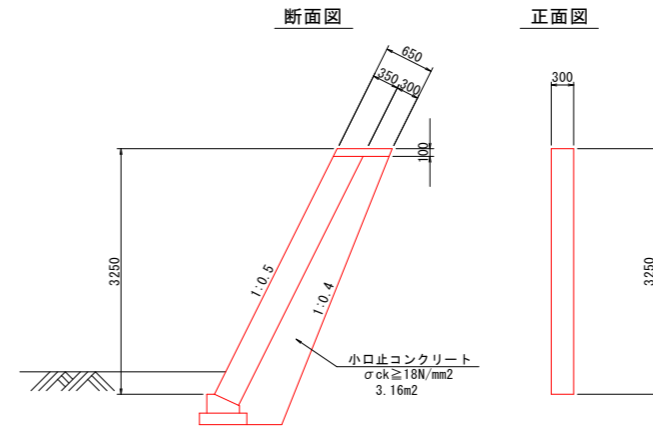
B-B断面 S=1/50



C-C断面 S=1/50



小口止 S=1/50



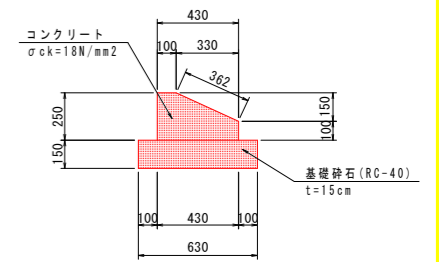
数量表 1箇所当たり

名称	規格	単位	数量
コンクリート	$\sigma_{ck} \geq 18N/mm^2$	m3	0.948
型枠	一般型枠	m2	4.14

数量表 1箇所当たり

名称	規格	単位	数量
コンクリート	$\sigma_{ck} \geq 18N/mm^2$	m3	1.605
型枠	一般型枠	m2	6.88

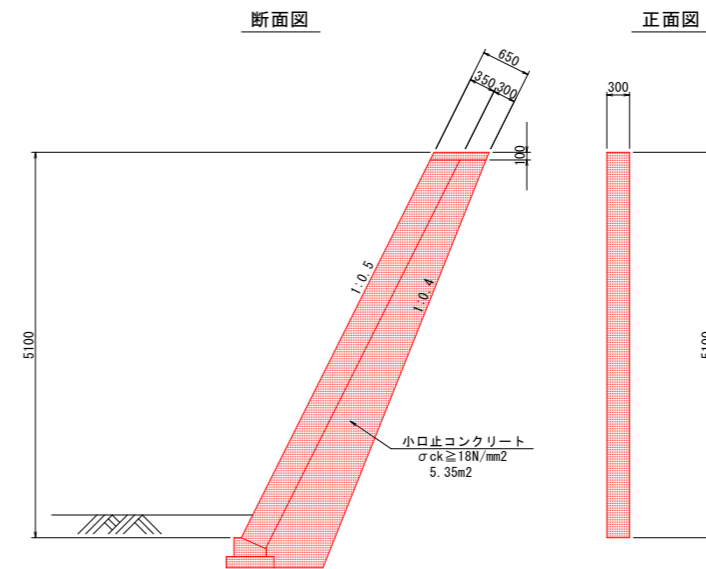
石積み基礎 S=1/20



数量表 10.0m当り

名称	規格	単位	数量
コンクリート	$\sigma_{ck} \geq 18N/mm^2$	m3	0.828
型枠	一般型枠	m2	7.12
基礎砕石	RC-40 t=150mm	m2	6.30
目地材	t=10mm	m2	0.08

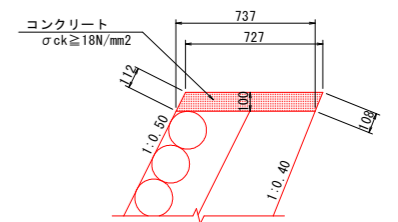
小口止 S=1/50



数量表 1箇所当たり

名称	規格	単位	数量
コンクリート	$\sigma_{ck} \geq 18N/mm^2$	m3	1.605
型枠	一般型枠	m2	6.88

天端コンクリート S=1/20



数量表(B-B断面) 1箇所当り

名称	規格	単位	数量
コンクリート	$\sigma_{ck} \geq 18N/mm^2$	m3	0.399
型枠	一般型枠	m2	1.20

数量表(C-C断面) 1箇所当り

名称	規格	単位	数量
コンクリート	$\sigma_{ck} \geq 18N/mm^2$	m3	0.349
型枠	一般型枠	m2	1.05

当初設計図面

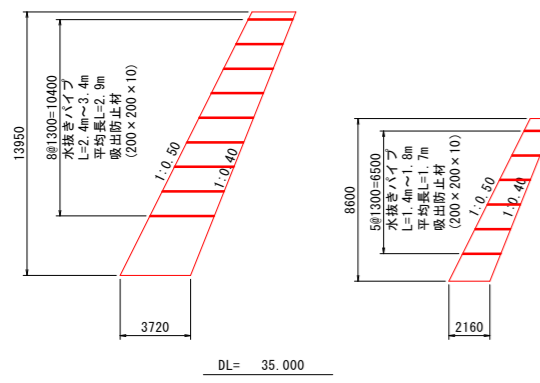
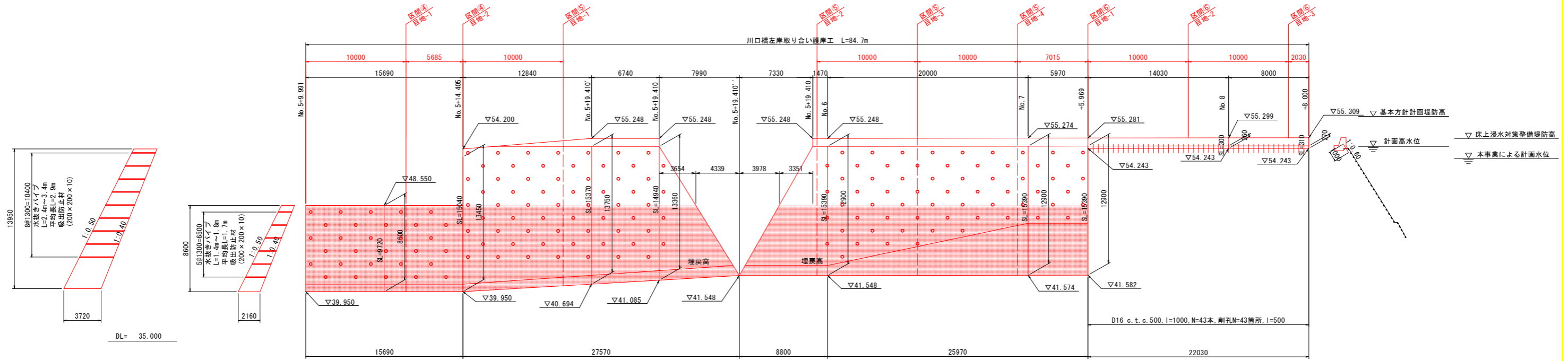
工事名	R1那土 那賀川・南川工区		
路線名等	那賀・和食 河川工事(15)		
工事箇所	那賀郡那賀町和食(第15分割)		
図面名	護岸詳細図(2)		
縮尺	図示	図面番号	6 / 7
会社名			
事業者名	徳島県南部総合県民局(那賀庁舎)		

本川南川護岸工展開図

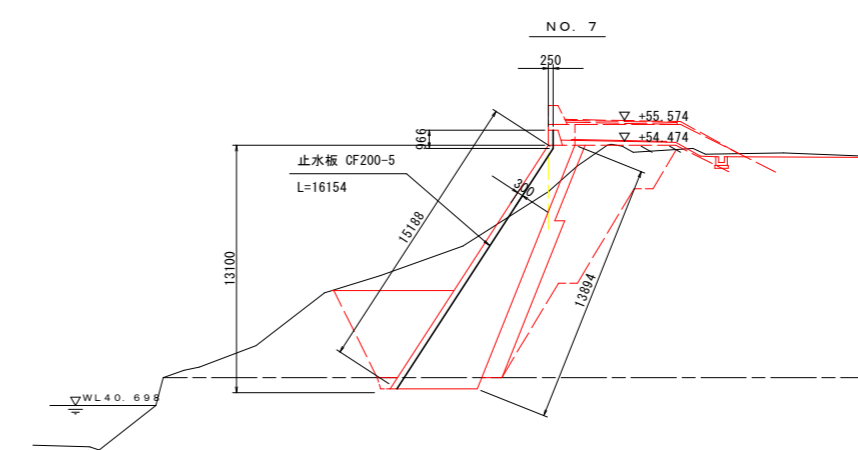
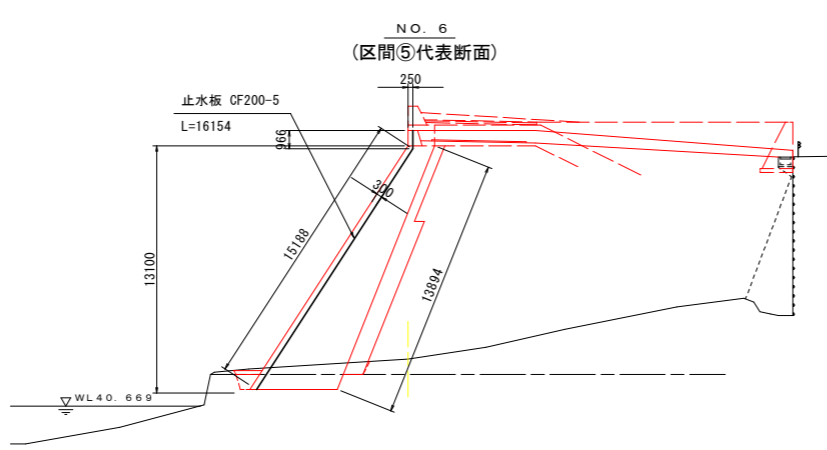
S=1/200

川口橋左岸取り合い護岸工

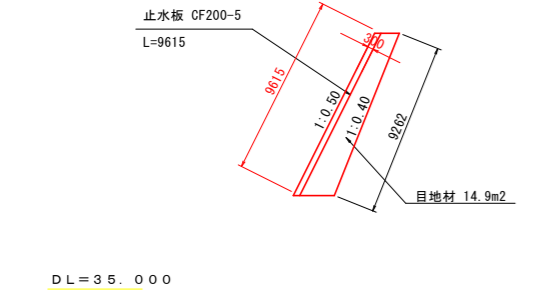
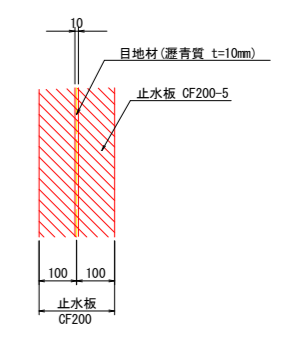
川口橋左岸取り合い護岸工 L=84.7m



No. 5+9.991 ~ No. 5+14.405 (区間④代表断面)



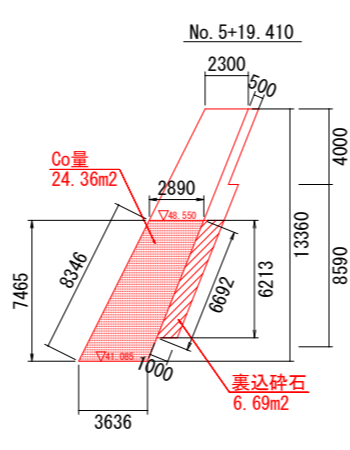
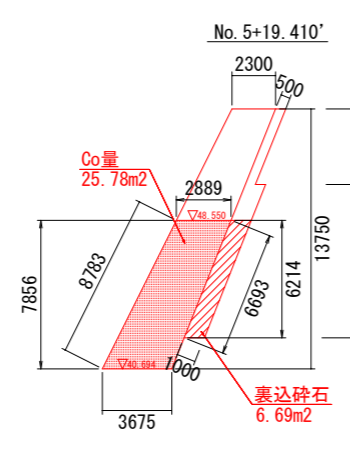
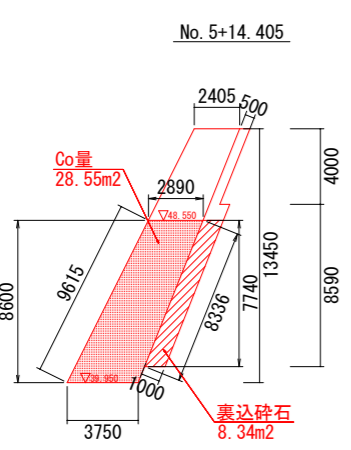
目地部詳細図 S=1:10
目地部壁正面図



DL=35.000

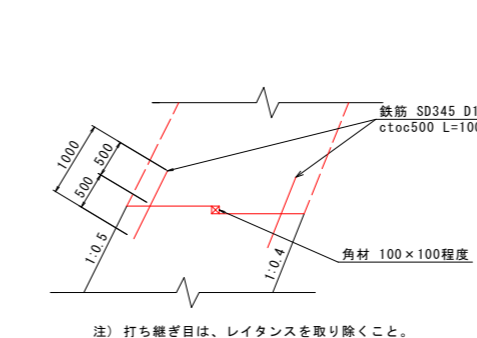
DL=35.000

DL=35.000



DL=35.000

コンクリート打継目処理参考 S=1:50



鉄筋参考数量
L=62.67m × 2 (500ピッチ) × 2本 × 6 (リフト回数)
1504.08m × 0.995 = 1496.56kg

数量表		1式当たり	
名称	規格	単位	数量
鉄筋	D13 SD345	kg	1496.56

当初設計図面

工事名	R1那土 那賀川・南川工区
路線名等	那賀・和食 河川工事(15)
工事箇所	那賀郡那賀町和食(第15分割)
図面名	護岸工展開図
縮尺	1/200 図面番号 7 / 7
会社名	
事業者名	徳島県南部総合県民局(那賀庁舎)